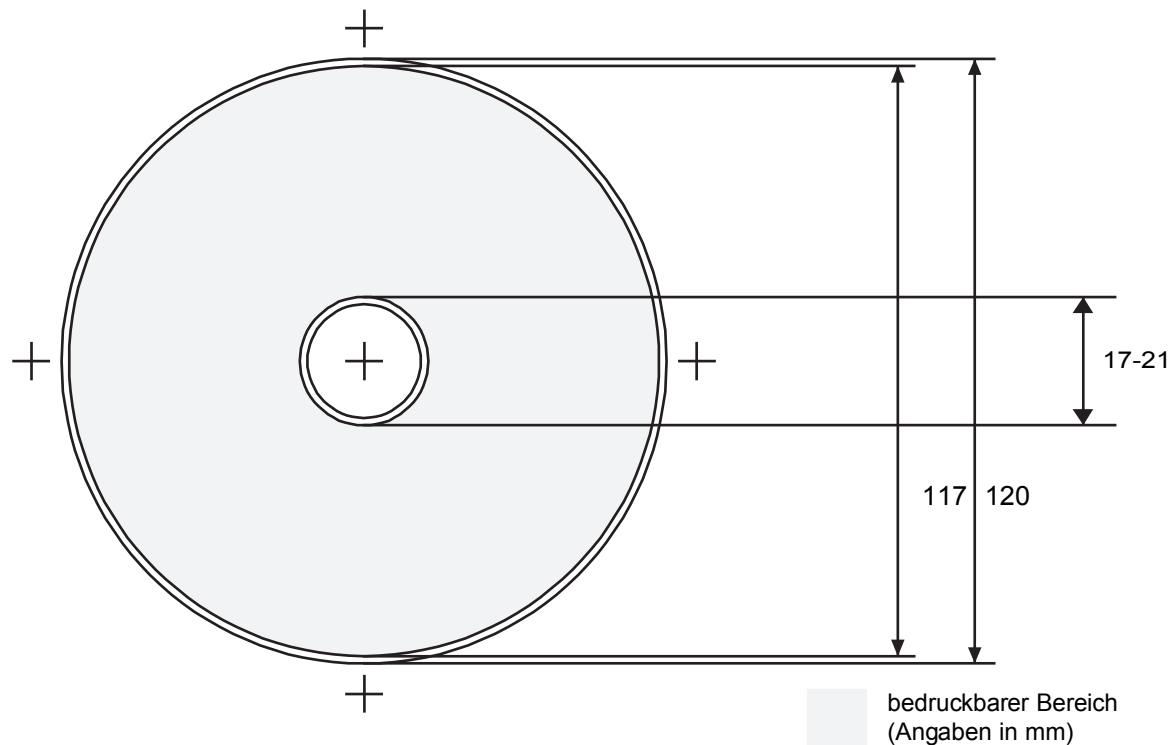


DVD 5-9 Label Siebdruck

Passmarken sind im Zentrum der DVD
sowie bei 0°, 90°, 180°, 270°,
wie in der Zeichnung angegeben,
anzuordnen.



je nach Produktionswerkzeug

Hinweis:
Bitte keine Mittelloch-
ausparung
in der Grafik anlegen!