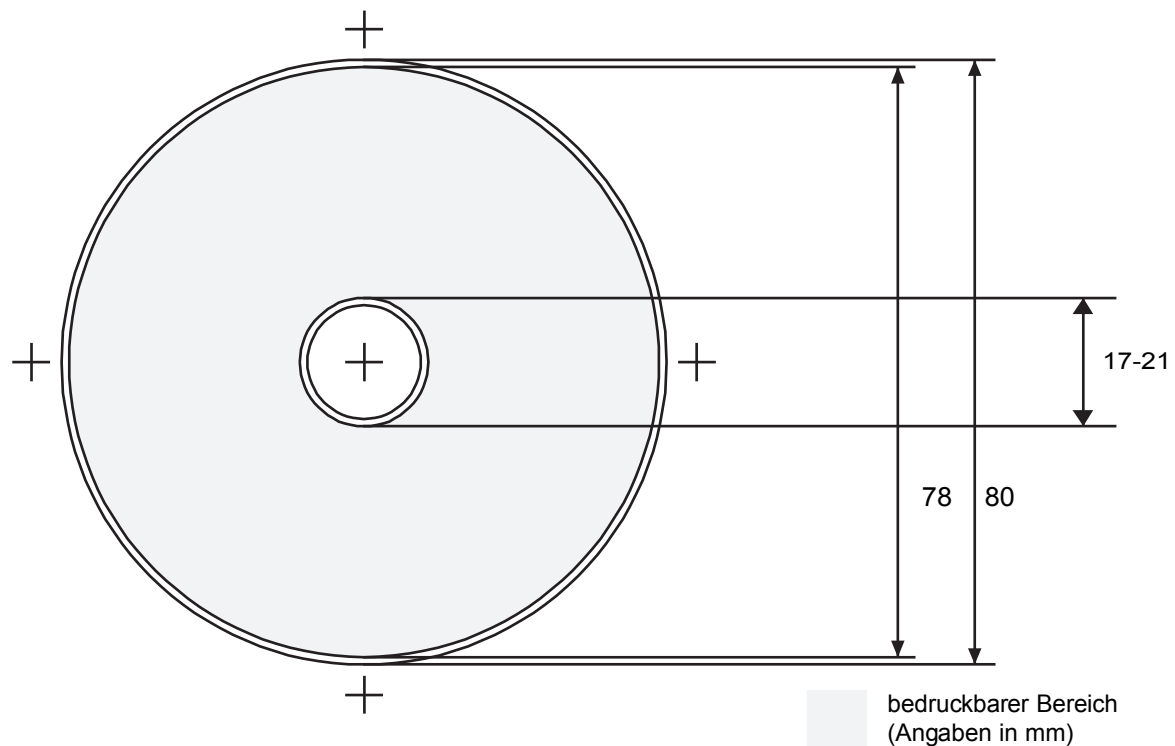


## CD 80 mm Siebdruck

Passmarken sind im Zentrum der CD sowie bei 0°, 90°, 180°, 270°, wie in der Zeichnung angegeben, anzuordnen.



je nach Produktionswerkzeug

Hinweis:  
Bitte keine Mittelloch-  
ausparung in der Grafik  
anlegen!