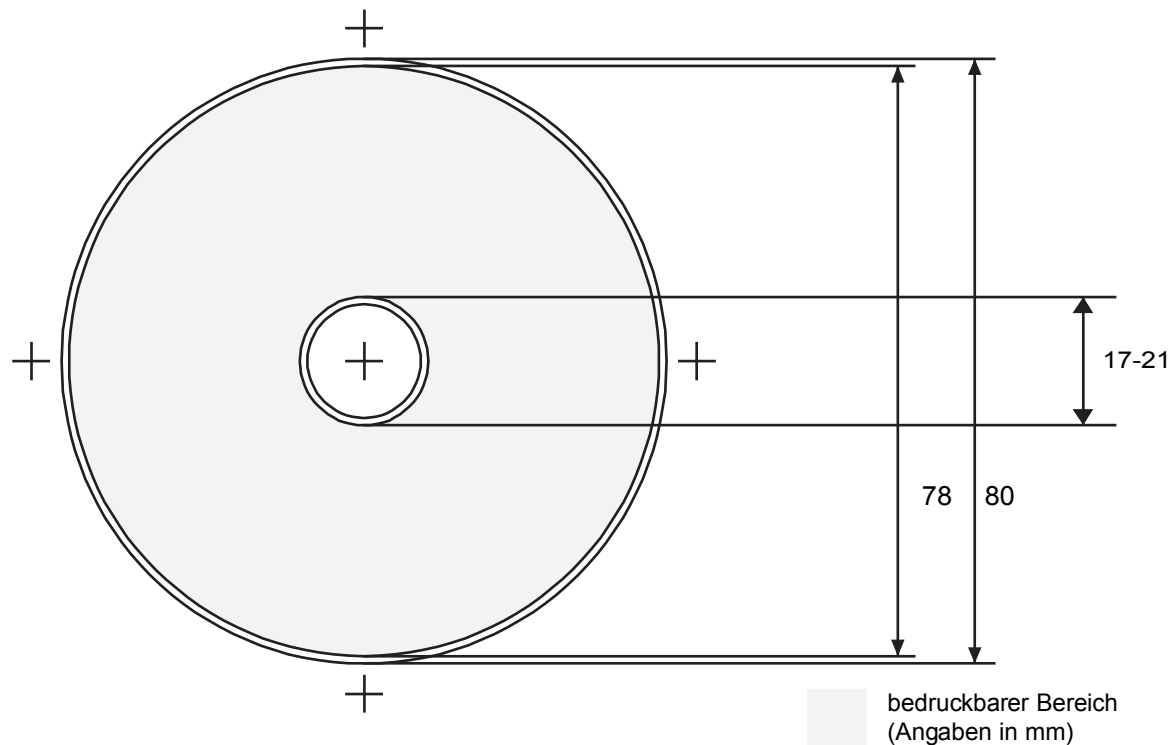


CD 80 mm Offsetdruck

Passmarken sind im Zentrum der CD sowie bei 0°, 90°, 180°, 270°, wie in der Zeichnung angegeben, anzuordnen.



je nach Produktionswerkzeug

Hinweis:
Bitte keine Mittellochsausparung
in der Grafik anlegen!